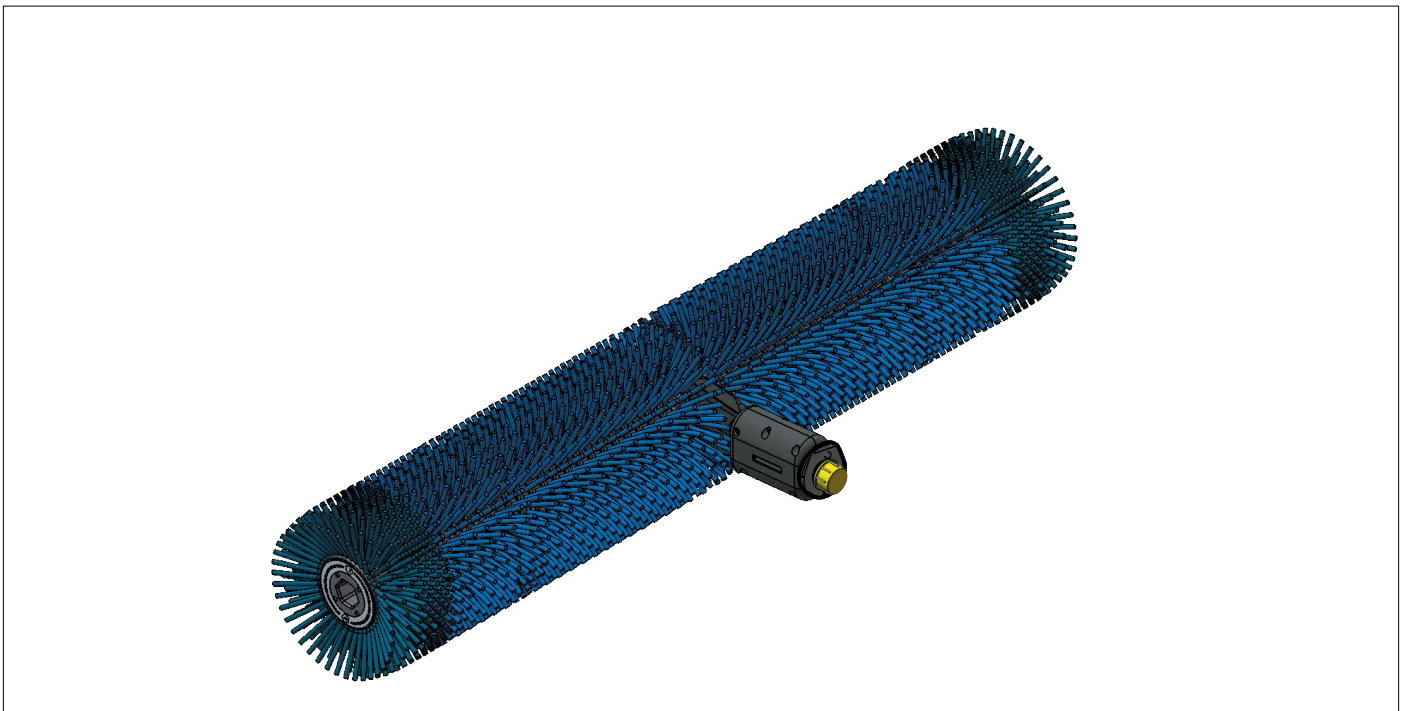


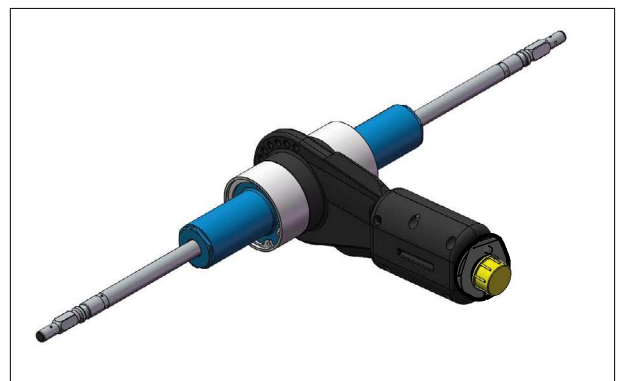
# SOLA-TECS C

ERSATZTEILLISTE | SPARE PARTS LIST  
EL 0305226 R00 2023-03



## SOLA-TECS C - AL2

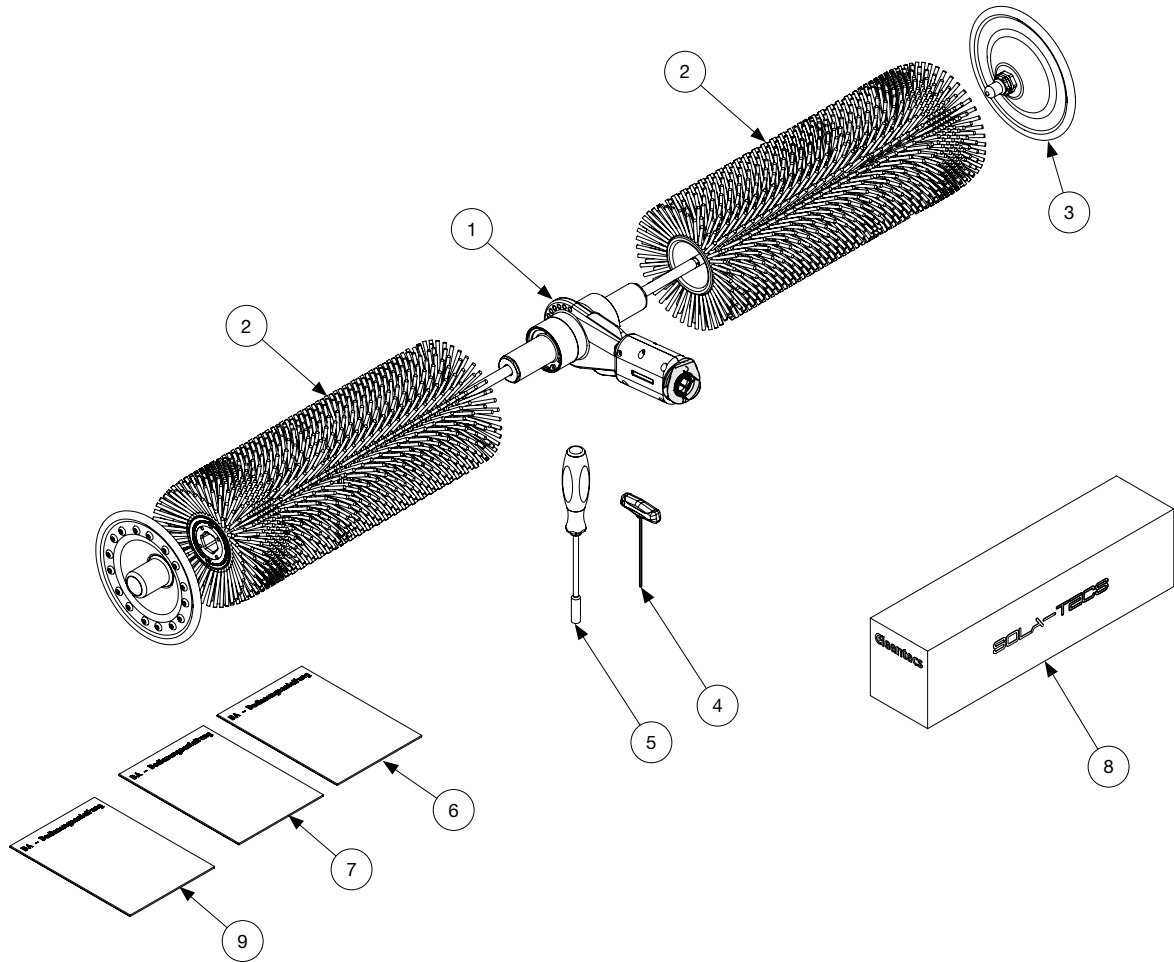
Bitte beachten Sie Ihre SOLA-TECS C - Version  
Please note your SOLA-TECS C version



Darstellung ohne Bürsten. | Picture without brushes.

**KOMPLETTGERÄT  
FÜR SOLA-TECS C - AL2**

**COMPLETE ASSEMBLY  
FOR SOLA-TECS C - AL2**

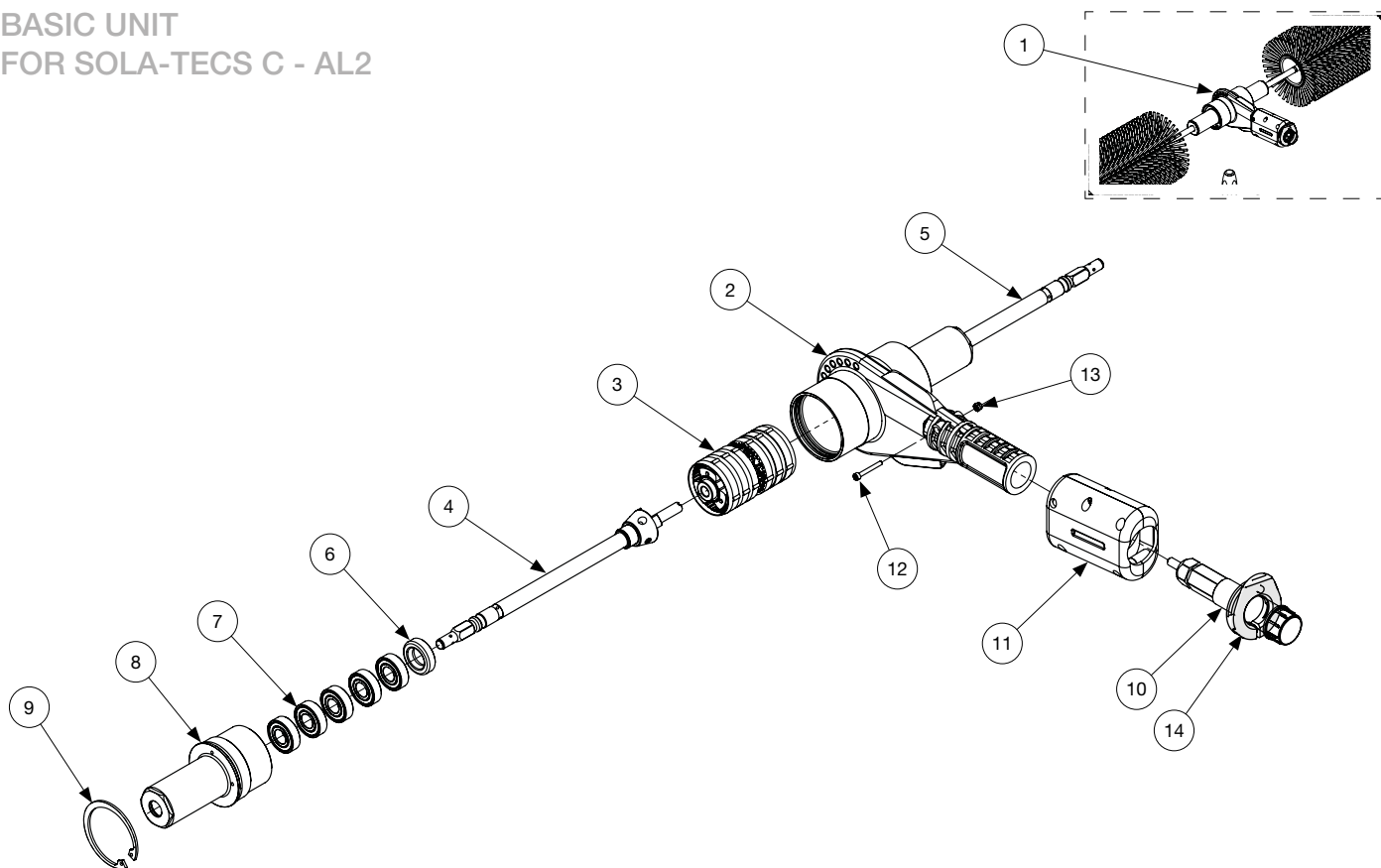


| Pos.<br>Pos. | Art-Nr.<br>Item no. | Beschreibung<br>Description                         | VE<br>PU  | Preis € / VE<br>Price € / PU | Anzahl<br>Qty. |
|--------------|---------------------|---|-----------|------------------------------|----------------|
| 1            | 0200879             | Grundgerät - SOLA-TECS C - AL2                      | 1 St. pcs | 1.623,00                     |                |
| 2            | 0200947             | Bürstensatz - SOLA-TECS C600                        | 1 St. pcs | 545,00                       |                |
|              | 0200951             | Bürstensatz - SOLA-TECS C800                        | 1 St. pcs | 732,00                       |                |
|              | 0200952             | Bürstensatz - SOLA-TECS C1000                       | 1 St. pcs | 1.000,00                     |                |
| 3            | 0200241             | Transportkappe - SOLA-TECS C                        | 1 St. pcs | 13,00                        |                |
| 4            | 0755010             | 6-kant-Schraubendreher mit Quergriff SW 2,5         | 1 St. pcs | 4,90                         |                |
| 5            | 0755009             | Steckschlüssel mit Heft lang SW 8                   | 1 St. pcs | 12,00                        |                |
| 6            | 0303155             | Bedienungsanleitung SOLA-TECS C - 2010              | 1 St. pcs | 0,00                         |                |
| 7            | 0303788             | Bedienungsanleitung SOLA-TECS C - 2010 - en         | 1 St. pcs | 0,00                         |                |
| 8            | 0720021             | Verpackung-Karton - SOLA-TECS C                     | 1 St. pcs | 14,00                        |                |
| 9            | 0304282             | Broschüre SOLA-TECS C deutsch (Händler VE 50 Stück) | 1 St. pcs | 0,00                         |                |
|              | 0304283             | Brochure SOLA-TECS C english (dealer VE 50 piece)   | 1 St. pcs | 0,00                         |                |

VE = Verpackungseinheit  
PU = Packaging Unit

**GRUNDGERÄT  
FÜR SOLA-TECS C - AL2**

**BASIC UNIT  
FOR SOLA-TECS C - AL2**

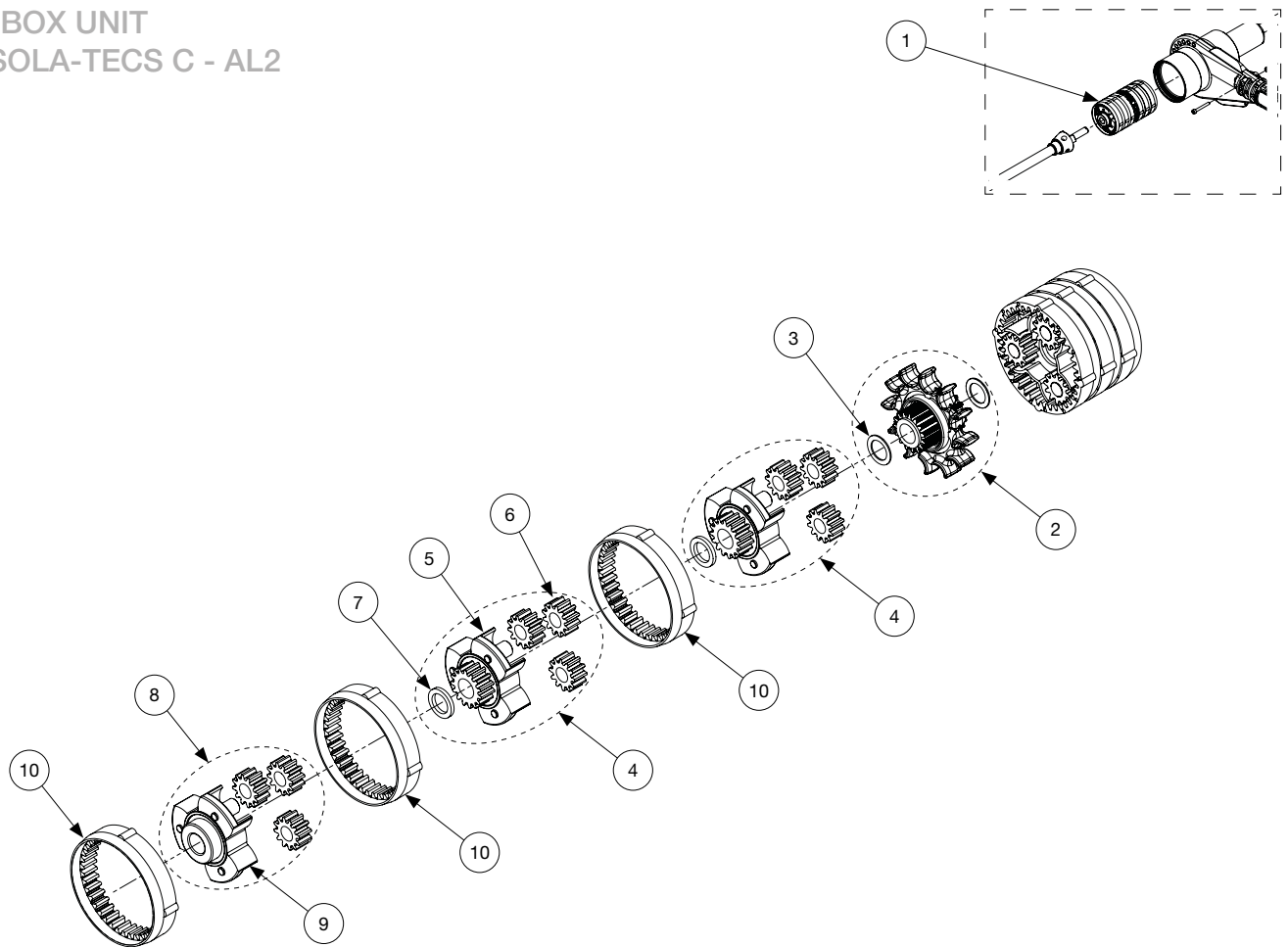


| Pos.<br>Pos. | Art-Nr.<br>Item no. | Beschreibung<br>Description                   | VE<br>PU  | Preis € / VE<br>Price € / PU | Anzahl<br>Qty. |
|--------------|---------------------|---|-----------|------------------------------|----------------|
| 1            | 0200879             | Grundgerät - SOLA-TECS - AL2                  | 1 St. pcs | 1.623,00                     |                |
| 2            | 0304458             | Getriebegehäuse - AL2                         | 1 St. pcs | 754,00                       |                |
| 3            | 0201351             | Getriebesatz komplett - AL2                   | 1 St. pcs | 285,00                       |                |
| 4            | 0200941             | Getriebewelle Mitnahme 5-kt - AL2             | 1 St. pcs | 142,00                       |                |
| 5            | 0200942             | Getriebewelle Mitnahme 4-kt - AL2             | 1 St. pcs | 142,00                       |                |
| 6            | 0500999             | Wellendichtring 16x28x7 NBR A                 | 1 St. pcs | 2,20                         |                |
| 7            | 0500245             | Rillenkugellager S6001-2RS                    | 1 St. pcs | 13,20                        |                |
| 8            | 0302685             | Getriebedeckel - AL2                          | 1 St. pcs | 165,00                       |                |
| 9            | 0619553             | Sicherungsring DIN 472-A2 - 54 x 2            | 1 St. pcs | 3,30                         |                |
| 10           | 0200231             | Anschluss-PIN - 1,2 (9 l/min)                 | 1 St. pcs | 146,00                       |                |
| 11           | 0200238             | Spritzschutz-Halter - SOLA-TECS C             | 1 St. pcs | 22,00                        |                |
| 12           | 0609056             | Zylinderschraube mit ISK DIN 912-A2 - M3 x 25 | 1 St. pcs | 0,55                         |                |
| 13           | 0620185             | Sechskantmutter Klemmteil HF DIN 982-A2 - M3  | 1 St. pcs | 0,55                         |                |
| 14           | 0201009             | Verdrehschutz SOLA-TECS C                     | 1 St. pcs | 5,00                         |                |

VE = Verpackungseinheit  
PU = Packaging Unit

## GETRIEBESATZ FÜR SOLA-TECS C - AL2

GEARBOX UNIT  
FOR SOLA-TECS C - AL2

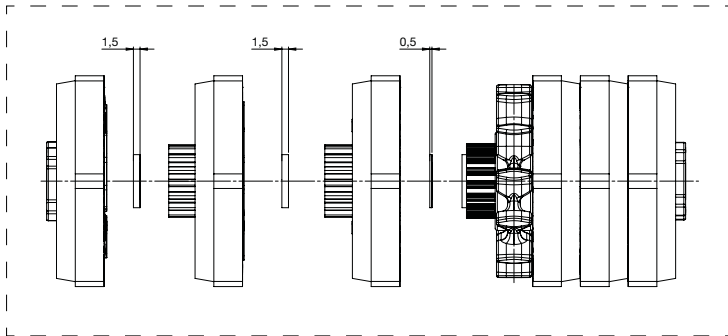
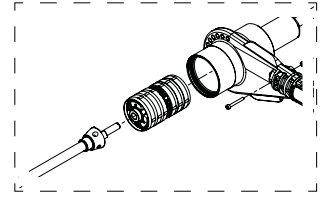


| Pos.<br>Pos. | Art-Nr.<br>Item no. | Beschreibung<br>Description                 | VE<br>PU   | Preis € / VE<br>Price € / PU | Anzahl<br>Qty. |
|--------------|---------------------|---|------------|------------------------------|----------------|
| 1            | 0201351             | Getriebesatz komplett - AL2                 | 1 St. pcs  | 285,00                       |                |
| 2            | 0200225             | Turbinenrad komplett                        | 1 St. pcs  | 24,00                        |                |
| 3            | 0201582             | Achsscheibe 0,5 mm - Satz                   | 2 St. pcs  | 4,50                         |                |
| 4            | 0200876             | Getriebescheibe komplett                    | 1 St. pcs  | 43,00                        |                |
| 5            | 0200224             | Getriebescheibe inkl. 3 Getriebestifte      | 1 St. pcs  | 36,00                        |                |
| 6            | 0201580             | Zahnrad-Satz                                | 18 St. pcs | 30,00                        |                |
| 7            | 0201581             | Achsscheibe 1,5 mm - Satz                   | 4 St. pcs  | 11,00                        |                |
| 8            | 0201362             | Getriebemitnahme komplett - AL2             | 1 St. pcs  | 32,00                        |                |
| 9            | 0201360             | Getriebemitnahme AL2 inkl. 3 Getriebestifte | 1 St. pcs  | 26,00                        |                |
| 10           | 0300281             | Getriebeaußenring                           | 1 St. pcs  | 11,00                        |                |

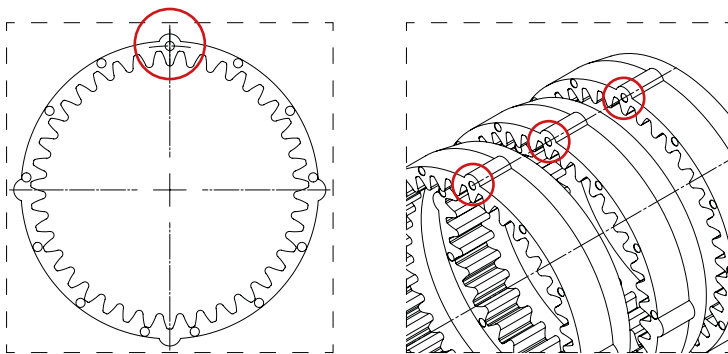
VE = Verpackungseinheit  
PU = Packaging Unit

# GETRIEBESATZ - MONTAGE FÜR SOLA-TECS C - AL2

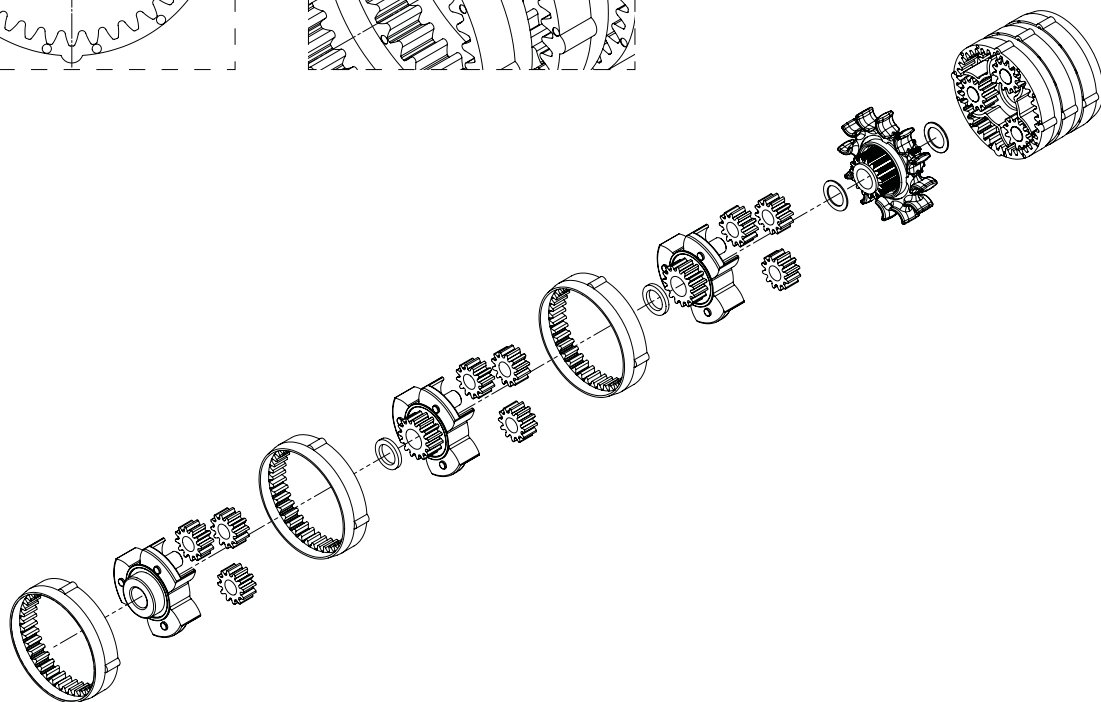
## GEARBOX UNIT - ASSEMBLY FOR SOLA-TECS C - AL2



Montageposition der Scheiben.  
Assembly position of the washers



Montageausrichtung der Getriebeaußenringe.  
Assembly position of the gear ring.



**GETRIEBESATZ  
FÜR SOLA-TECS C - AL2**

**GEARBOX UNIT  
FOR SOLA-TECS C - AL2**

**Achtung!**  
Bitte beachten Sie die Dicke der Achsscheibe!

**Attention!**  
Please note the thickness of the axle disc!



Getriebescheibe inkl. Gleitlager mit Bund  
Gear disc incl. plain bearing with collar

→ Scheibendicke = 0,5 mm  
Disc thickness = 0,5 mm



Getriebescheibe ohne Gleitlager ohne Bund  
Gear disc without plain bearing without collar

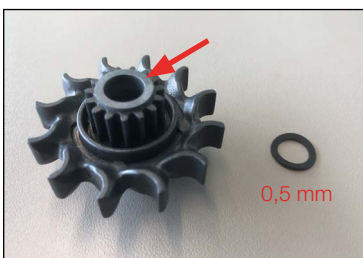
→ Scheibendicke = 1,5 mm  
Disc thickness = 1,5 mm

**Aktuelle Version | Current version**



Getriebescheibe inkl. Gleitlager ohne Bund  
Gear disc incl. plain bearing without collar

→ Scheibendicke = 1,5 mm  
Disc thickness = 1,5 mm



Turbinenrad inkl. Gleitlager mit Bund  
Turbine wheel incl. plain bearing with collar

→ Scheibendicke = 0,5 mm  
Disc thickness = 0,5 mm

**Aktuelle Version | Current version**

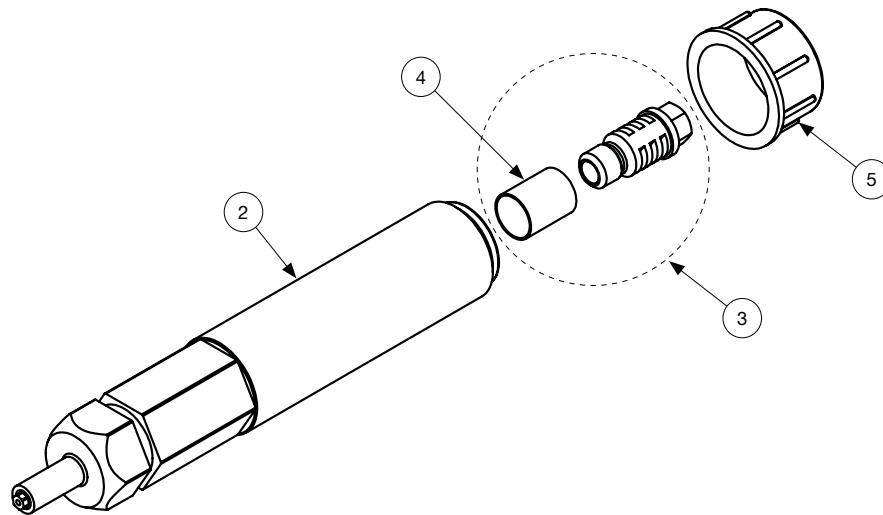
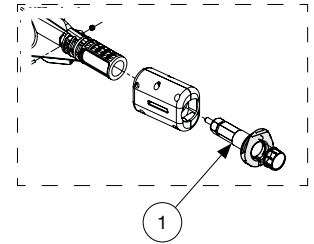


Turbinenrad inkl. Gleitlager ohne Bund  
Turbine wheel incl. plain bearing without collar

→ Scheibendicke = 1,5 mm  
Disc thickness = 1,5 mm

**ANSCHLUSS-PIN - 1,2  
FÜR SOLA-TECS C - AL2**

CONNECTION-PIN - 1,2  
FOR SOLA-TECS C - AL2

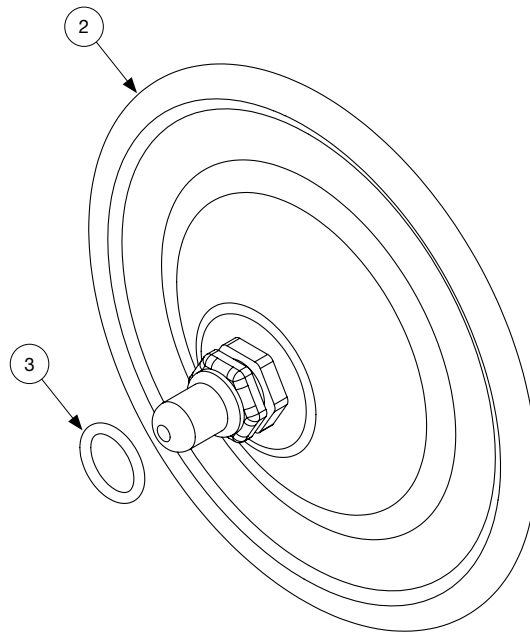
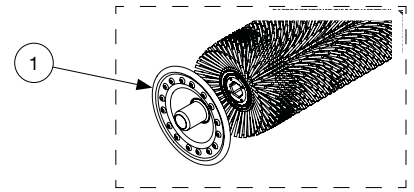


| Pos.<br>Pos. | Art-Nr.<br>Item no. | Beschreibung<br>Description                     | VE<br>PU  | Preis € / VE<br>Price € / PU | Anzahl<br>Qty. |
|--------------|---------------------|---|-----------|------------------------------|----------------|
| 1            | 0200231             | Anschluss-PIN - 1,2 (9 l/min)                   | 1 St. pcs | 146,00                       |                |
| 2            | 0201699             | Anschlussnippel inkl. Madenschraubendüse M4x1,2 | 1 St. pcs | 120,00                       |                |
| 3            | 0200230             | Hochdruckfilter                                 | 1 St. pcs | 13,20                        |                |
| 4            | 0500246             | Siebrolle 10 x 13                               | 1 St. pcs | 2,70                         |                |
| 5            | 0500251             | Gewindekappe M22 x 1,5                          | 1 St. pcs | 0,55                         |                |

VE = Verpackungseinheit  
PU = Packaging Unit

## TRANSPORTKAPPE FÜR SOLA-TECS C - AL2

TRANSPORT COVER  
FOR SOLA-TECS C - AL2



| Pos.<br>Pos. | Art-Nr.<br>Item no. | Beschreibung<br>Description      | VE<br>PU  | Preis € / VE<br>Price € / PU | Anzahl<br>Qty. |
|--------------|---------------------|----------------------------------|-----------|------------------------------|----------------|
| 1            | 0200241             | Transportkappe - SOLA-TECS C     | 1 St. pcs | 13,00                        |                |
| 2            | 0301549             | Transportkappe                   | 1 St. pcs | 12,00                        |                |
| 3            | 0601748             | O-Ring DIN 3771-NBR70 - 20 x 1,5 | 1 St. pcs | 1,20                         |                |

VE = Verpackungseinheit  
PU = Packaging Unit



## BESTELLFORMULAR - KUNDENDATEN FÜR SOLA-TECS C - AL2

### ORDER FORM - CUSTOMER DATA FOR SOLA-TECS C - AL2

Ihre Seriennummer SOLA-TECS C:  
Serial number SOLA-TECS C:

---

Datum | Date:

---

Kunde | Customer:

---

Ansprechpartner | Contact person:

---

Adresse Rechnung |  
Invoice address:

---

Tel | Phone:

---

Fax.:

---

E-Mail:

---

Adresse Lieferung |  
Delivery address:

---

Bemerkung | Notice:

---

**Bevor Sie das Formular versenden können,  
müssen Sie dieses herunterladen.**